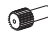




▪ **QUICK SELECTION / Selezione veloce**


input speed ( $n_1$ ) = 1400 min<sup>-1</sup>


Output Speed $n_2$ [min <sup>-1</sup> ]	Ratio $i$	Motor power $P_{1M}$ [kW]	Output torque $M_{2M}$ [Nm]	Service factor f.s.	Nominal power $P_{1R}$ [kW]	Nominal torque $M_{2R}$ [Nm]	Available B5 motor flanges			Available B14 motor flanges			Output Shaft 	Output Shaft 	Output Shaft 
							-D	-E	-F	-R	-T	-U			
							80	90	100 112	80	90	100 112			
481	<b>2.91</b>	4	76	1.8	7.2	140	B	B		B	B		3499	<b>standard</b>	01
373	<b>3.75</b>	4	98	1.6	6.4	160	B	B		B	B		28105	<b>ø30</b>	02
263	<b>5.33</b>	4	140	1.2	4.8	170	B	B		B	B		21112		03
219	<b>6.39</b>	4	167	1.0	4.0	170	B	B		B	B		18115	ø35	04
178	<b>7.85</b>	4	205	1.1	4.3	225	B	B		B	B		13102	On request	05

The dynamic efficiency is **0.98** for all ratios

Motor Flanges Available  
Flange Motore Disponibili

 B) Supplied with Reduction Bushing  
Fornito con Bussola di Riduzione

 B) Available on Request without reduction bushing  
Disponibile a Richiesta senza Bussola di Riduzione

 C) Motor Flange Holes Position  
Posizione Fori Flangia Motore



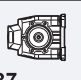
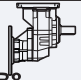
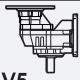


**EN** Unit **501C** is supplied with synthetic oil for lifetime lubrication, no maintenance is necessary. See table 1 for lubrication and recommended quantity. In table 2 please see possible radial loads and axial loads on the gearbox.

**I** Il riduttore **501C** viene fornito completo di olio sintetico per la lubrificazione permanente e non necessita di alcuna manutenzione. Vedi tab.1 per oli e quantità consigliati. In tab.2 sono presenti i carichi radiali e assiali applicabili al riduttore.

**D** Das Getriebe **501C** ist mit synthetischem Öl gefüllt und ist lebensdauergeschmiert. In Tabelle 1 ist die Schmiermenge und das empfohlene Schmiermittel angegeben. In Tabelle 2 sind die zulässigen Radial- und Axialbelastungen des Getriebes aufgeführt.

**F** Le réducteur **501C** est fourni complet avec de l'huile synthétique pour la lubrification permanente et ne nécessite aucun entretien. Voir tableau 1 concernant les huiles et les quantités conseillées. Les charges radiales et axiales applicables au réducteur sont précisées dans le tableau 2.

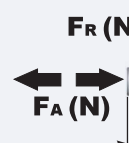
**E** El reductor tamaño **501C** se suministra, lubricado de por vida con aceite sintético y no requieren mantenimiento alguna. Ver tabla 1, para cantidades y aceites recomendados. En la tabla 2, se encuentran las cargas radiales y axiales admitidas por el reductor.

Standard supplied	For these mounting position specify in the order or add oil Per queste posizioni specificare in fase d'ordine o aggiungere olio					
						
B3	B6	B7	B8	V5	V6	V8
1.25 LT	0.80 LT	0.80 LT	0.70 LT	1.40 LT	0.80 LT	Ask
AGIP Telium VSF 320			SHELL Omala S4 WE 320			

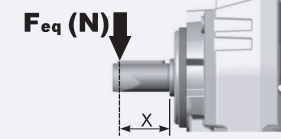
For all details on lubrication and plugs check our website **tab. 1**  
Per maggiori dettagli su lubrificazione e tappi olio vedi il nostro sito web

**RADIAL AND AXIAL LOADS**

Output shaft  
Albero di uscita



$$F_{eq} = F_R \cdot \frac{56.5}{X+26.5}$$



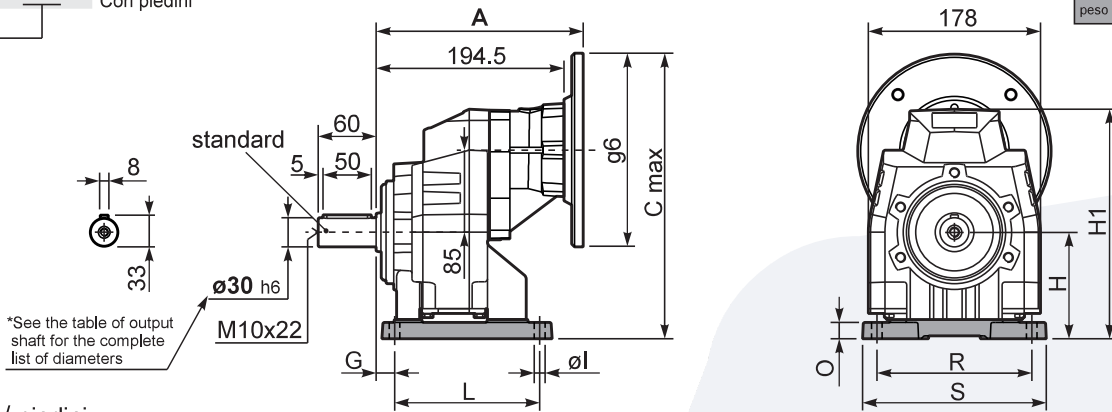
$n_2$	FA	FR	$n_2$	FA	FR	$n_2$	FA	FR
300	500	2500	140	640	3200	70	820	4100
250	540	2700	120	680	3400	40	1020	5100
200	580	2900	85	760	3800	15	1100	5500

On request reinforced bearings to increase loads.  
A richiesta cuscinetti rinforzati per aumentare i carichi.

tab. 2

P501C**S4**... With feet  
Con piedini

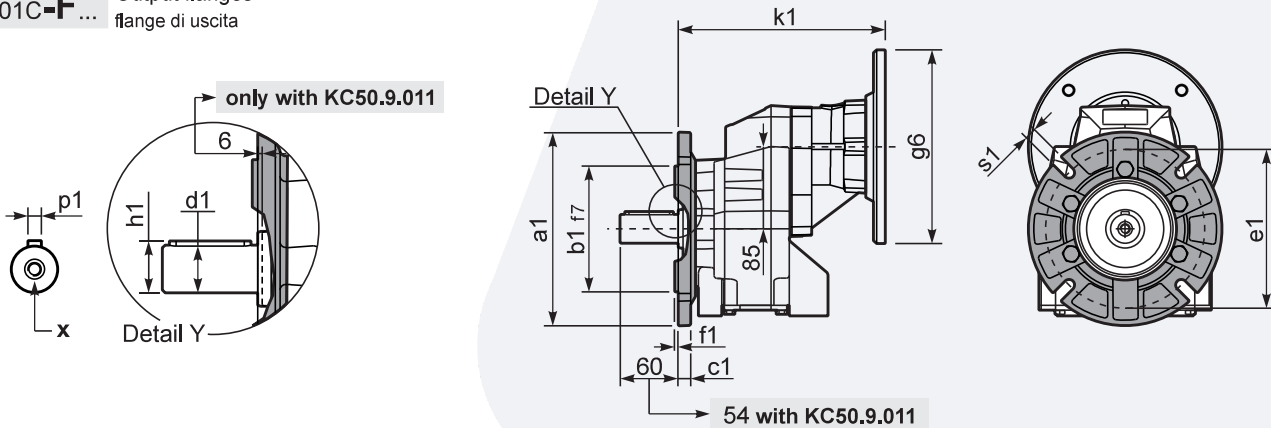
Gearbox weight  
peso riduttore With flange **20.0 kg**  
With feet **22.0 kg**



Feet / piedini

Feet Code	Market reference	G	H	R	L	S	H1	O	øI	B5 max. Flange	kit code
B3	312/3	18	110	160	130	190	237	17	11	-	C50C.9.022
S4	47	30	115	135	165	170	242	22	13.5	-	C50C.9.024
-	-	-	-	-	-	-	-	-	-	-	-
-	-	-	-	-	-	-	-	-	-	-	-
-	-	-	-	-	-	-	-	-	-	-	-

P501C-**F**... Output flanges  
flange di uscita



\*Available output shaft / Albero di uscita

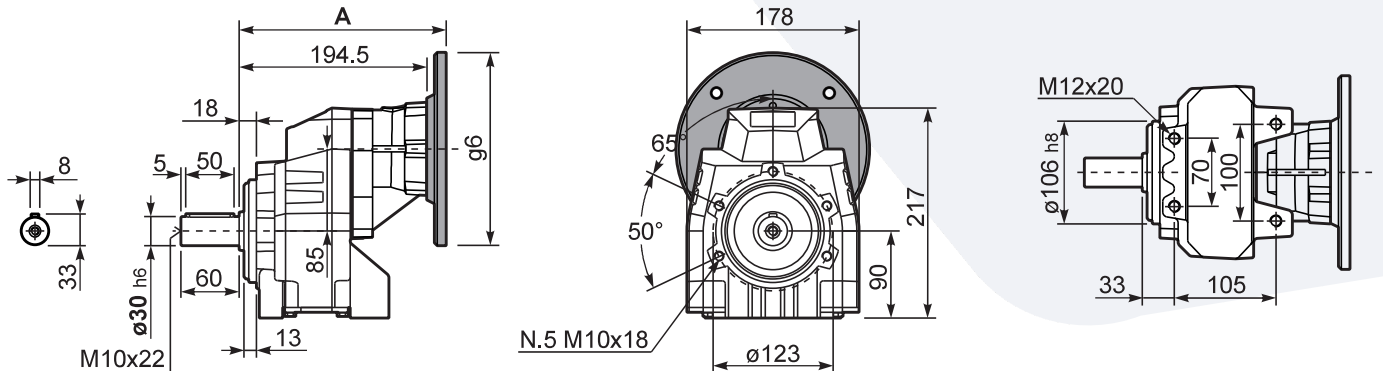
	Shaft - d1	p1	h1	x
Standard	ø 30x60	8	33	M10x22
On request A richiesta	ø 35x70	10	38	M10x22
	-	-	-	-

Available output flanges / flange di uscita

a1 ø	b1	c1	e1	f1	s1	kit code
160	110	14	130	3.5	11	KC50.9.011
200	130	13	165	3.5	11	KC50.9.012
250	180	15.5	215	4	14	KC50.9.013

With flange and feet only on request. Ask for compatibility

P501C-**N**... Basic gearbox  
Riduttore base



B5 Motor Flanges	A	C <sub>max</sub>	g6	k1	kit code	k1 with KC50.9.011
80/90 B5	215	300	200	215	K023.4.042	221
100/112 B5	224	325	250	224	K023.4.043	230

B14 Motor Flanges	A	C <sub>max</sub>	g6	k1	kit code	k1 with KC50.9.011
80 B14	215	260	120	215	K085.4.046	221
90 B14	215	270	140	215	K085.4.045	221
100/112 B14	224	280	160	224	K085.4.047	230